



NOI.DINAMIZĂM.VIITORUL.

Concepte inovative de folosire a materialelor ușoare pentru automobilele viitorului

www.kirchhoff-automotive.com

 **KIRCHHOFF**
AUTOMOTIVE

Producător mondial și dezvoltator în industria auto

— KIRCHHOFF Automotive este un dezvoltator în industria auto. Suntem activi la nivel mondial ca un furnizor de servicii complete în ceea ce privește structurile metalice și hibrid folosite la caroserii brute și șasiuri, sisteme de siguranță în caz de accident și suporturi pentru planșa de bord.

Compania înființată în anul 1785 ca afacere de familie a devenit în prezent Grupul KIRCHHOFF, format din diviziile Automotive, KIRCHHOFF Ecotec, KIRCHHOFF Mobility și WITTE Tools.

KIRCHHOFF Automotive reprezintă cea mai mare divizie a Grupului KIRCHHOFF, cu 9.000 de angajați și aproximativ 30 de fabrici în 11 țări. Ca producător recunoscut pe plan mondial, furnizăm clienților noștri din Europa, Asia și America de Nord componente complexe de caroserie prin intermediul unui lanț logistic este optimizat din punctul de vedere al costurilor.

În zona de dezvoltare a produselor și tehnologiilor inovative, KIRCHHOFF Automotive se axează pe proiectarea componentelor cu greutate redusă, eficiente din punct de vedere al costurilor. Astfel, încă din faza de proiectare, clienții beneficiază de expertiza noastră, în ceea ce privește structurile hibrid din combinații de materiale precum oțel-aluminiu sau metal-plastic. Noua tehnologie de presare parțială la cald ne permite să fabricăm componente de caroserie din oțel cu înaltă rezistență, optimizate din punct de vedere al greutății și al capacității de rezistență la coliziune.

Programul global de Management al Proiectelor ce se regăsește în competen-

țele noastre cheie garantează execuția eficientă a proiectelor. Rețeaua noastră de producție din toată lumea cuprinde tehnologii cheie de ambutisare, îmbinare și tratarea suprafețelor, asigurând standarde de fabricație și de producție unitare la nivel mondial. Produse precum structurile barelor de protecție, cadrele pentru partea frontală și barele transversale sunt asamblate în fabricile JIT, din imediata vecinătate a clienților.

Cu toate acestea, nu ne concentrăm atenția doar asupra proceselor și echipamentelor; acordăm o importanță deosebită și angajaților noștri. Doar o motivație puternică poate asigura atingerea obiectivelor stabilite și succesul pe termen lung alături de clienții noștri.

J. WOLFGANG KIRCHHOFF

Este CEO KIRCHHOFF Automotive, aceasta fiind a patra generație a familiei Kirchoff ce se află la conducerea Companiei.



Produsele noastre



Întregul reprezintă deseori mai mult decât suma elementelor sale. Acesta este motivul pentru care furnizăm clienților noștri nu doar piese individuale, ci și ansamble complexe. Pentru piața de autoturisme, de exemplu, producem cadre față-spate, sisteme de amortizoare, punți, elemente transversale și laterale. Pentru piața de autovehicule comerciale, portofoliul de produse include carcase transmisie, elemente transversale, sisteme de protecție frontală, structuri cabine și suporturi pentru rezervor.

Produsele noastre sunt fabricate, în general, din oțel cu grosimea de 12 mm și o rezistență de până la 2.000 MPa, precum și din aluminiu. În plus, combinăm diferite materiale în construcții hibride pentru caroserii auto cu greutate redusă. Majoritatea producătorilor de automobile internaționali sunt clienții noștri.

Competențe de bază

— Totul de la un singur furnizor: funcționând după acest principiu, venim în sprijinul clienților noștri de-a lungul întregului proces de proiectare și fabricare. Acesta este punctul nostru forte.



Proiectare Light Weight (Greutate redusă)

Foarte simplu : mai puțin material înseamnă o greutate redusă și, prin urmare, consum redus de combustibil și, în cele din urmă, mai puțină poluare. Pentru a produce componente cu greutate redusă și rezistență crescută, este nevoie de cele mai moderne tehnologii. Abordarea holistică pentru o greutate redusă asigură o construcție geometrică optimă a subsansamblelor prin utilizarea materialului corespunzător în locul potrivit. Acest proces de dezvoltare in-

tegral satisface nu doar nevoile clienților noștri din punct de vedere al produselor și proceselor, ci și nevoia companiei de optimizare a costurilor. Centrele noastre globale de inginerie asigură implementarea sistemului nostru de producție în fabricile din Europa, Asia și America de Nord. Astfel, putem garanta concepte logistice optimizate din punct de vedere al costurilor și asigurarea continuă a calității la cele mai înalte standarde.

4



Cercetare și dezvoltare

- proiectare
- analiza componentei finite
- prototip
- testare
- dezvoltare tehnologică



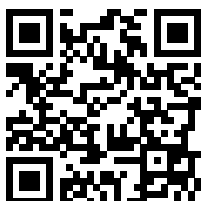
Producție matrițe

- dispozitive
- matrițe transfer
- matrițe progresive



INFORMAȚII DETALIATE

despre produsele noastre găsiți și pe pagina noastră.



www.kirchhoff-automotive.com

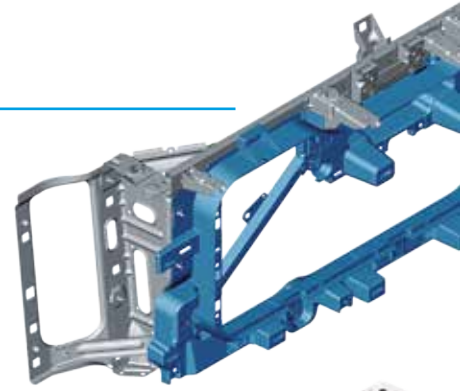
Programul Global de Management al Proiectelor

Strategiile marilor producători de automobile necesită planificare și producție la nivel mondial. Prin urmare, vizibilitatea companiei la nivel mondial și creșterea competențelor sunt condiții foarte importante pentru a fi competitivi – în prezent, dar și pe viitor. Programul Global de Management al Proiectelor

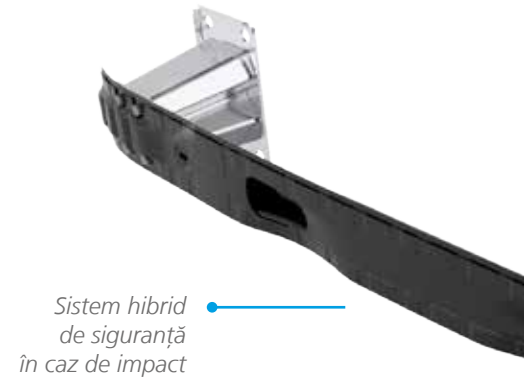
KIRCHHOFF Automotive oferă o privire generală asupra situației tuturor proiectelor

telor companiei KIRCHHOFF Automotive în orice moment, în fiecare etapă. Toate procedurile sunt standardizate și pot fi comparate la nivel global, iar resursele necesare sunt planificate în mod eficient.

Cadru frontal
Oțel/plastic



Suport aluminiu
punte față



Sistem hibrid
de siguranță
în caz de impact



Ambutisare

- Presare la rece
 - Forță de presare: 80-2,500 t
 - Oțel cu rezistență de până la 1,200 Mpa
 - Grosime: 0,7-12 mm
- Presare la cald
 - Forță de presare: 800-1,200 t
 - Oțel cu înaltă rezistență
- Indoire CNC
 - profile din oțel de înaltă rezistență
 - aplicații din inox



Îmbinare

- Sudură laser remote
 - 3D: robot cu sistem optic (Scan box)
 - 3D: Roboți gemeni
 - 2D: poziția laserului este stabilită de către masa x-y pentru realizarea pieselor cu precizie ridicată
 - 1D: poziție fixă a laserului pentru sudură liniară a tuburilor
- Sudură arc MAG/MIG
- Sudură cu rezistență
- Sudură cu fir dublu
- Sudură MIG brazare
- Lipire
- Îmbinare mecanică
- Înșurubare
- Prindere
- Combinații hibrid



Suprafețe

- Vopsire prin electro-cataforeză
- Vopsire prin pulberi
- Sigilare
- Ceruire



Atenție îndreptată spre angajați

Valorile noastre „Onestitatea și seriozitatea”, „Încrederea și respectul” și „Responsabilitatea socială, de mediu și culturală” ne oferă perspectivă și certitudine. Ele stau la baza acțiunilor noastre de zi cu zi și creează norme de conduită în relația cu colegii, angajații, superiorii sau partenerii noștri de afaceri. Suntem orientați către un țel comun, deoarece împreună NOI.DINAMIZĂM.VIITORUL.

Afacere de familie

Timp de patru generații Grupul KIRCHHOFF a fost proprietatea familiei Kirchoff. Fiind o companie de talie mijlocie administrată de către familie, simțim că avem o legătură solidă cu tradiția și un angajament puternic față de viitor.

Afacerile de familie reprezintă coloana vertebrală a societății, iar noi ne asumăm această responsabilitate. „Onestitatea și seriozitatea”, „Încrederea și respectul” și „Responsabilitatea socială, de mediu și culturală” reprezintă valorile ce stau la baza culturii noastre organizaționale.

Existența unei structuri ierarhice bine definită și capacitatea rapidă de luare a deciziilor se reflectă în activitatea noastră de zi cu zi. Filosofia companiei are la bază sustenabilitatea.

ECHILIBRUL MUNCĂ – VIAȚĂ – FAMILIE

Această deviză definește eforturile noastre de a crea un mediu de lucru prielnic pentru angajați. Sprijinirea vieții familiale este foarte importantă pentru noi. În mod special, KIRCHHOFF Automotive încurajează angajații să găsească un echilibru optim între viața personală și cea profesională prin intermediul acestui program, care sprijină viața familială a angajaților.

Viziune

- KIRCHHOFF Automotive este lider global în proiectarea și furnizarea celor mai performante ansamble de caroserii și șasiuri pentru autovehicule.
- Compania generează o creștere economică sustenabilă, angajându-se în același timp să fie independentă financiar și să rămână o afacere de familie.
- KIRCHHOFF Automotive este orientată spre performanță și se angajează să ofere clienților săi servicii la cel mai înalt nivel.
- Compania investește în dezvoltarea angajaților săi și acordă atenție sănătății și satisfacției acestora.

Generații și diversitate

Cu peste 9.000 de angajați pe trei continente-Asia, Europa și America – KIRCHHOFF Automotive reprezintă un liant între generații și culturi de pe întreg globul.

Managerii din fiecare fabrică au fost selectați corespunzător pentru a ocupa poziția de lider. Aceștia reprezintă legătura perfectă dintre decizionarea la nivel local și gândirea strategică la nivel global.

În mod frecvent au loc întâlniri cu scopul de a asigura un schimb continuu de experiență, atât la nivel de management, cât și la alte nivele ierarhice.

Angajații sunt importanți pentru noi

Discuția anuală în ceea ce privește dezvoltarea angajatului purtata cu superiorul ierarhic, asigură un feedback continuu cu privire la punctele tari și potențialul de dezvoltare a angajatului. Este stabilit un plan individual de dezvoltare care să permită dezvoltarea profesională și care să corespundă nevoilor fiecărui angajat. Oferim, de asemenea, oportunități de dezvoltare și programe speciale, cum ar fi un program global de leadership și un program de management al talentelor. Împreună cu angajații dorim să creăm o organizație puternică, care să poată fi pregătită pentru provocările viitoare, deoarece NOI.DINAMIZĂM.VIITORUL.

Atenție îndreptată asupra oamenilor

În Sistemul de Producție KIRCHHOFF Automotive (KAPS), atenția este îndreptată nu doar asupra proceselor și a echipamentelor, ci și asupra persoanelor, care asigură desfășurarea activității într-un mod corespunzător.

Cele șapte principii KAPS se aplică tuturor, de la conducerea companiei la angajații din departamentele administrative și operaționale.



 **KIRCHHOFF**
AUTOMOTIVE

KIRCHHOFF Automotive România
Str. Henry Ford, nr. 29
200745 Craiova
ROMÂNIA
Tel. +40 372 368 653
Fax +40 372 787 788
craiova.ro@kirchhoff-automotive.com

info@kirchhoff-automotive.com
www.kirchhoff-automotive.com

