



NOSOTROS.MOVEMOS.EL FUTURO.

Eficientes diseños livianos para
vehículos del futuro.

www.kirchhoff-automotive.com

 **KIRCHHOFF**
AUTOMOTIVE

Actor global y socio en el desarrollo de la industria automotriz

KIRCHHOFF Automotive es socio desarrollador para la industria automotriz. Permaneciendo activamente en todo el mundo como un proveedor de servicio completo para estructuras complejas metálicas e híbridas en sistemas de gestión de choques cuerpo a cuerpo, aplicaciones de chasis y CCB.

Hoy, la empresa familiar que se estableció en 1785 es parte del Grupo KIRCHHOFF, que incluye las cuatro divisiones KIRCHHOFF Automotive, KIRCHHOFF Ecotec, WITTE Tools y KIRCHHOFF Mobility.

KIRCHHOFF Automotive es la unidad comercial más grande del Grupo KIRCHHOFF, con más de 9,000 empleados y cerca de 30 plantas de producción en 11 países. Como actor global, ofrecemos componentes y estructuras completas a través de una cadena logística muy efectiva para nuestros clientes en Europa, Asia y América del Norte.

KIRCHHOFF Automotive se centra en obtener un diseño más liviano y rentable para vehículos del futuro, Mientras se desarrollan productos y tecnologías innovadoras.

Durante la fase de desarrollo de los nuevos modelos de vehículos, nuestros clientes pueden aprovechar nuestra experiencia en áreas tales como; Diseños híbridos, Combinaciones de acero, aluminio, metal y plástico. Al utilizar la tecnología más avanzada de endurecimiento por presión parcial, podemos producir productos de acero con diferentes rangos de resistencia, optimizando así los componentes de tal estructura en cuanto al peso y el rendimiento en caso de colisión.

Una de nuestras tecnologías centrales es también el "Global Program Management" que garantiza la ejecución eficiente de proyectos. Nuestra red de producción global se enfoca en incluir tecnologías de formación, unión y tratamiento de superficies, lo que garantiza estándares uniformes de fabricación y producción en todo el mundo. Los productos como los sistemas de piezas de colisión, los marcos frontales y los travesaños o "cross members" se ensamblan de componentes completos en las plantas de JIT que se encuentran en las inmediaciones de nuestros clientes.

Nuestro enfoque no solo está en el proceso y la maquinaria, sino también en lo más importante, en nuestros empleados. Manteniéndonos altamente motivados podemos alcanzar nuestras metas junto con nuestros clientes y tener éxito a largo plazo.

J. WOLFGANG KIRCHHOFF

CEO de KIRCHHOFF Automotive. Durante cuatro generaciones, la compañía ha sido propiedad de la familia Kirchoff. La responsabilidad empresarial y el compromiso social son factores importantes en cada decisión corporativa.



Nuestros productos



El conjunto es a menudo mayor que la suma de sus partes. Es por ello que suministramos a nuestros clientes no sólo con piezas individuales, sino también con componentes complejos. Para el mercado de automóviles de pasajeros, por ejemplo producimos marcos frontales, sistemas de parachoques, travesaños frontales y laterales, y placas de montaje. Para el mercado de vehículos comerciales, nuestro portafolio de productos incluye cajas de los ejes, travesaños, placas de deslizamiento, protecciones delanteras, estructuras de cabina en proceso, y los soportes del tanque.

Nuestros productos son principalmente de acero de hasta 12 mm de espesor y con resistencia de hasta 2.000 MPa, así como de aluminio. Más allá de eso combinamos diferentes materiales en la construcción híbrida para el diseño de peso ligero automotriz. Casi todos los fabricantes de automóviles internacionales son nuestros clientes.

Nuestra principal competencia

— Todo desde una fuente: operando bajo este principio, apoyamos a nuestros clientes durante todo el proceso de desarrollo y fabricación. Esta es nuestra fortaleza.



Gestión Global de Programas

Las estrategias en plataforma de los grandes fabricantes de automóviles requieren planificación y producción a nivel mundial. Por lo tanto, la presencia internacional y las competencias de desarrollo son condiciones importantes para mantener la competitividad, tanto hoy como en el futuro.

La Administración de Proyectos globales en KIRCHHOFF Automotive proporciona una visión general del estado de todos los proyectos KIRCHHOFF Automotive en cualquier momento, en cada etapa. To-

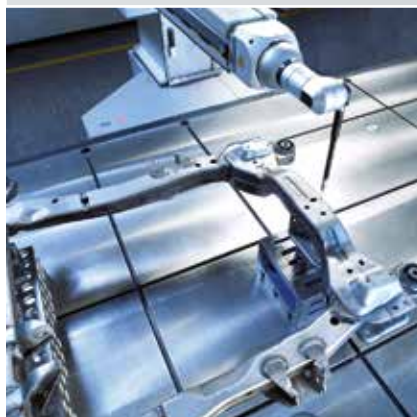
dos los procedimientos están estandarizados de forma global y comparable, por tanto, todos los recursos necesarios se asignan, en consecuencia.

Nuestros centros de ingeniería de fabricación en red a nivel mundial garantizan la implementación de sistemas de producción coherentes. Como tal, podemos garantizar conceptos logísticos mundiales rentables y estándares de alta calidad consistentes en cualquiera de nuestros sitios en Europa, Asia y América del Norte.



Investigación y desarrollo

- Concepto de diseño
- Cálculo de elementos finitos
- Prototipos
- Pruebas
- Desarrollo tecnológico



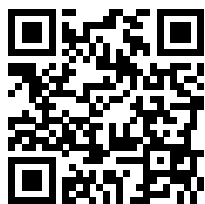
Construcción de herramientas

- Dispositivos de control o Calidad
- Troqueles de transferencia
- Troqueles Progresivos



INFORMACIÓN DETALLADA

Nuestras competencias y tecnologías se pueden encontrar en nuestra página web



Diseño liviano

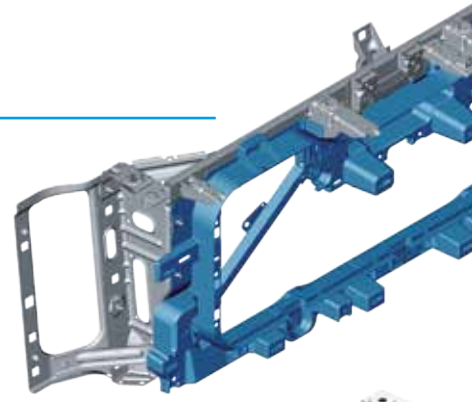
Básico y muy fácil: menos material significa menos peso, lo que se traduce en un menor consumo de combustible y menos contaminación.

La producción de piezas livianas con mayor resistencia necesita las tecnologías más modernas. Nuestro enfoque holístico y liviano asegura un diseño de compo-

nentes geoméricamente óptimo al usar el material correcto en el lugar correcto.

Este proceso de desarrollo integral satisface no solo las solicitudes de nuestros clientes sobre productos y procesos, sino también sobre la optimización de costos.

Frentes de acero / plástico



Eje delantero de soporte de aluminio con diseño



Sistema de gestión de choque híbrido



Formando

- Estampado en frío
 - Fuerza de Estampado: 80-2,500 toneladas
 - Acero hasta 1.200 Mpa
 - Espesor: 0.7-12 mm
- Estampado en caliente
 - Fuerza de estampado: 800-1,200 toneladas
 - Formado con endurecimiento subsecuente del acero para lograr una alta resistencia de hasta 2.000 Mpa
- Doblado CNC
 - Perfiles de sección abierta y cerrada en acero de ultra alta resistencia
 - Aplicaciones martensíticas



Unión

- Soldadura láser remota
 - 3D: Robot con caja de escaneo
 - 3D: robot doble con flip-flop
 - 2D: la posición del láser se mueve mediante las coordenada x-y de la mesa para piezas de alta precisión
 - 1D: posición fija del láser para aplicaciones de tubos lineales
- Soldadura MAG / MIG
- Soldadura por resistencia
- Soldadura de alambre gemelo
- Soldadura fuerte MIG
- Aplicación de pegamentos o Adhesivos
- Unión mecánica
- Atornillado
- Clinchado
- Combinaciones híbridas



Superficie

- E-coating
- Recubrimiento en polvo
- Sellado
- Encerado



Enfoque en los empleados

— Nuestros valores “Honestidad y Responsabilidad”, “Confianza y Respeto” y “Responsabilidad Social, Ambiental y Cultural” Nos brindan un sentido de dirección y seguridad que establecen las bases de nuestro negocio diario, estos siendo aplicados en nuestro comportamiento con nuestros colegas, empleados, supervisores y nuestros socios comerciales. Juntos, trabajamos para lograr un objetivo: “NOSOTROS.MOVEMOS.EL FUTURO.”

Empresa familiar

Durante cuatro generaciones, el Grupo KIRCHHOFF ha sido propiedad de la empresa La familia de Kirchhoff preneurial. Como propietario, empresa de tamaño mediano, manejamos, sentimos una conexión con la tradición y una obligación con el futuro.

Las empresas familiares son la columna vertebral de la sociedad. Somos muy conscientes de esta responsabilidad. “Honestidad y Responsabilidad”, “Confianza y Respeto” Así mismo, “La Responsabilidad Social, Ambiental y Cultural” son los valores que están en el núcleo de nuestra cultura corporativa.

BALANCE DE LA VIDA LABORAL Y LA FAMILIA

Este lema define nuestros esfuerzos para ser aún más amigables con los empleados. El apoyo a la vida familiar es importante para nosotros. En particular, KIRCHHOFF Automotive alienta a los empleados a equilibrar los asuntos privados y profesionales a través de una política de RH familiar.

Las jerarquías planas son senderos rápidos de toma de decisiones que impulsan nuestras actividades todos los días. Nuestra filosofía de empresa se basa en la sustentabilidad.

Nuestra visión

- KIRCHHOFF Automotive es un líder mundial en el diseño y suministro de las mejores estructuras de su clase para carrocería y chasis de vehículos.
- La corporación crea crecimiento sustentable y rentable mientras se compromete a ser financieramente independiente y familiar.
- KIRCHHOFF Automotive tiene como orientación representar el más alto nivel de servicio al cliente.
- La compañía desarrolla sus empleados y apoya activamente su salud y satisfacción

Generaciones y culturas

Con más de 9,000 empleados en tres continentes, Asia, Europa y América, KIRCHHOFF Automotive vincula generaciones y culturas de todo el mundo. Los gerentes locales han sido seleccionados intencionalmente para el mejor trabajo en cada una de nuestras plantas de producción. Representado así el enlace perfecto entre actuar localmente y pensar globalmente.

Nuestra parte administrativa no solo se reúne generalmente, sino que también se reúnen otros niveles jerárquicos para el intercambio continuo de experiencias.

Nuestros empleados son importantes para nosotros

Nuestro diálogo anual de desarrollo de empleados entre el gerente y el empleado asegura retroalimentación continua con respecto a las fortalezas y el potencial de desarrollo. Se acuerda un plan de desarrollo individual, que incluye actividades de desarrollo que se ajustan a las necesidades personales de cada empleado. También ofrecemos oportunidades de desarrollo y programas especiales, como un liderazgo global y un programa de administración del talento. Queremos crear una organización de aprendizaje junto con nuestros empleados para garantizar que estemos preparados para enfrentar los desafíos futuros, porque “WE.MOVE.FUTURE.”

Centrarse en las personas

En KIRCHHOFF Automotive Production System (KAPS), el enfoque no está solo en el proceso y las máquinas, sino también en las personas, que se aseguran de que todo funcione sin problemas. Los siete principios de KAPS se aplican a todos, desde la administración corporativa hasta la administración de la producción.





KIRCHHOFF Automotive Aurora Corporate
200 Vandord Sideroad
Aurora, Ontario
L4G 0A2
CANADA
Phone: +1.905.727.8585

info@kirchhoff-automotive.com
www.kirchhoff-automotive.com



Image brochure ES KANA 02.2018